

УСИЛИТЕЛЬ СИГНАЛА DMX SR-2100AMP

→ 12-24 V



1. ОСНОВНЫЕ СВЕДЕНИЯ

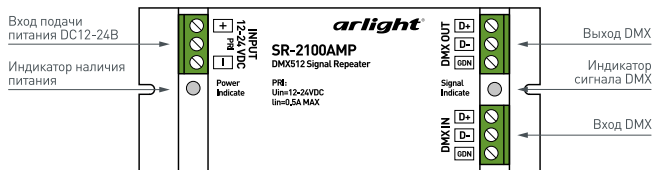
- 1.1. SR-2100AMP – усилитель DMX-сигнала, предназначенный для увеличения расстояния передачи сигнала DMX.
- 1.2. Дает возможность увеличить длину линии DMX до двух раз (при установке в середине кабеля). Конкретное расстояние передачи зависит от используемого кабеля, уровня внешних помех и качества заземления всего оборудования системы.
- 1.3. Добавляется в систему в том случае, когда необходимо увеличить дистанцию между контроллером и декодером или между декодерами.
- 1.4. Усиливает цифровой сигнал и восстанавливает его форму.

2. ОСНОВНЫЕ ТЕХНИЧЕСКИЕ ХАРАКТЕРИСТИКИ

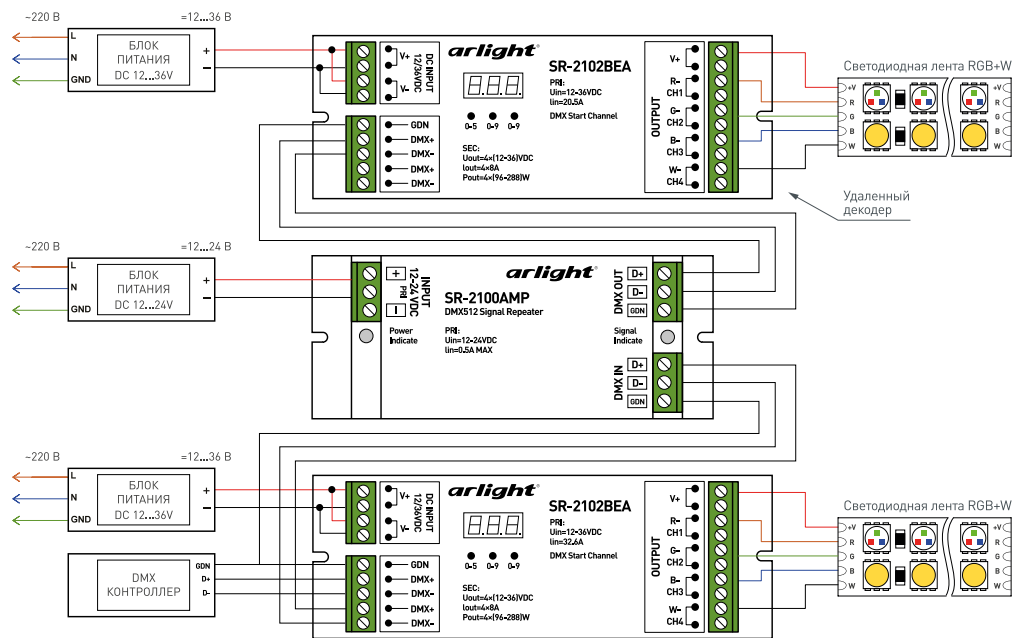
Напряжение питания	DC 12-24 В
Максимальный потребляемый усилителем ток	0,5 А
Входной сигнал	DMX512
Выходной сигнал	DMX512
Количество устройств, подключаемых к выходу	до 32 устройств
Степень пылевлагозащиты	IP20
Температура окружающей среды	-20 °С...+40 °С
Размеры	145×46×16 мм
Вес	260 г

3. УСТАНОВКА И ПОДКЛЮЧЕНИЕ

3.1. Назначение разъемов и индикаторов



3.2. Схема подключения, на примере декодеров SR-2102BEA



3.3. Порядок подключения

- Убедитесь, что все подключаемые устройства обесточены.
- Подключите к входу усилителя входящую линию DMX, соблюдая полярность.
- Подключите к выходу усилителя исходящую линию DMX, соблюдая полярность.
- Убедитесь, что выходное напряжение используемого блока питания соответствует напряжению питания усилителя.
- Подключите провода от выхода источника питания к входу питания усилителя, соблюдая полярность.
- Проверьте подключение остального оборудования системы.
- Убедитесь, что схема собрана правильно и провода нигде не замыкаются.
- Соедините вход блока питания с электросетью.
- Включите питание и проверьте работу системы



4. ТРЕБОВАНИЯ И РЕКОМЕНДАЦИИ ПО ЭКСПЛУАТАЦИИ

- 4.1. Соблюдайте полярность при подключении оборудования.
- 4.2. Устанавливайте оборудование в хорошо проветриваемом месте. Не устанавливайте устройство в закрытые места, например, книжную полку или подобные. Не допускается установка вблизи нагревательных приборов. Температура устройства во время работы не должна превышать +45 °С.
- 4.3. Для питания устройства используйте источник напряжения с выпрямленным стабилизированным выходным напряжением 12 или 24 В.
- 4.4. Перед включением убедитесь, что схема собрана правильно, соединения выполнены надежно, замыкания отсутствуют. При коротком замыкании на выходе усилитель может выйти из строя.
- 4.5. Не используйте изделие в помещениях с повышенной влажностью, а также в помещениях с повышенным содержанием химически активных веществ. Не допускайте попадания воды на корпус и вовнутрь устройства. При установке вне помещений используйте влагозащищенные монтажные коробки. Не допускайте перегрев усилителя в коробке.
- 4.6. Не производите никаких подключений или переключений кабелей при включенном оборудовании. Надежно закрепляйте все провода.
- 4.7. Для передачи сигнала используйте специальный DMX-кабель. Обязательно подключайте оплетку кабеля к контакту GND и заземляйте всё оборудование системы.